

この書類を受領いたしました。

年 月 日

御社名

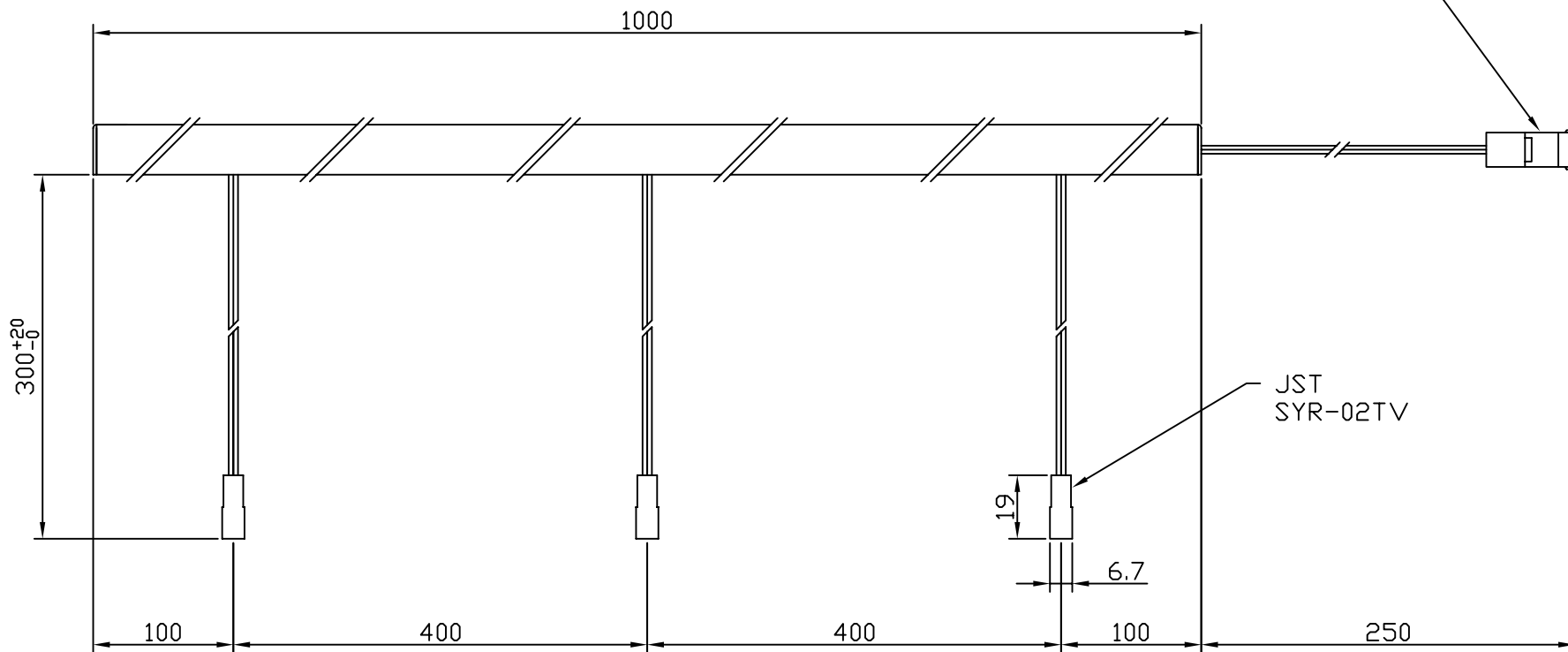
承認

確認

確認

納入仕様図面

YLR-02VF JST
ACアダプタ接続用



名称:

アルミカバー付ハーネス3

尺度

1/2
(A4)

製図

市村

2016.12.06

株式会社スリー・エス

△	-	-	
△	-	-	
△	-	-	

この書類を受領いたしました。

年 月 日

御社名

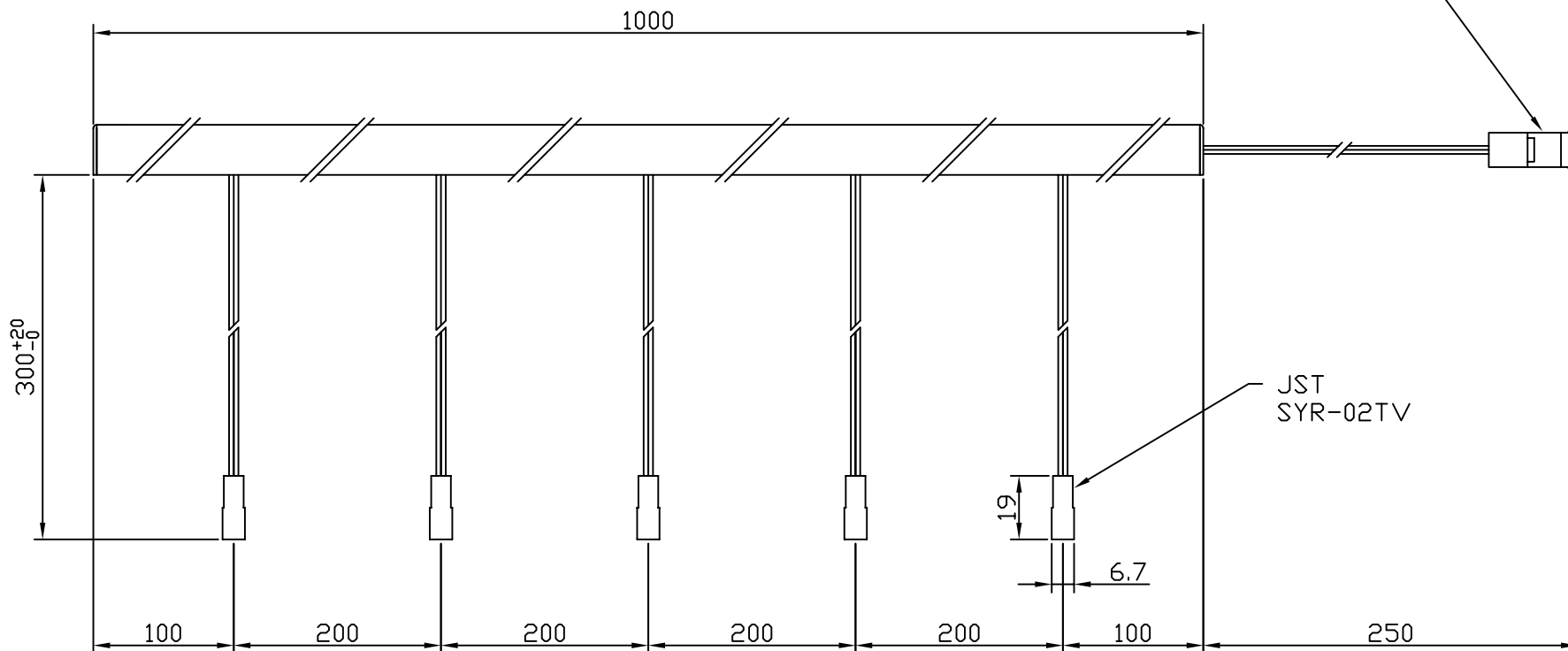
承認

確認

確認

納入仕様図面

YLR-02VF JST
ACアダプタ接続用



名称:

アルミカバー付ハーネス5

尺度

1/2
(A4)

製図

市村

2016.12.06

株式会社スリー・エス

△	-	-	
△	-	-	
△	-	-	