

御中

# 製品仕様書

## LED スーパーシリンダーライト

型名 : SCLN-□□□ \*\*\*

発行日 2018 年 12 月 3 日 (1 版)

株式会社スリー・エス

検印	作成

受領印

## 1. 概要

本製品は、SMD タイプの高輝度 LED チップを使用した直管形 LED シリンダーライトです。  
高輝度 LED を採用し、軽量設計、防塵・防水仕様で屋外のあらゆる環境に対応します。

### 1-1 特徴

低消費電力、防塵・防水仕様、吊り下げ可、CO<sub>2</sub> の排出量の抑制、長寿命、PL 法対応、  
RoHS 対応

### 1-2 用途(例)

トンネル工事、シールド工事、下水道工事、建築工事、畜産、養鶏、農業施設

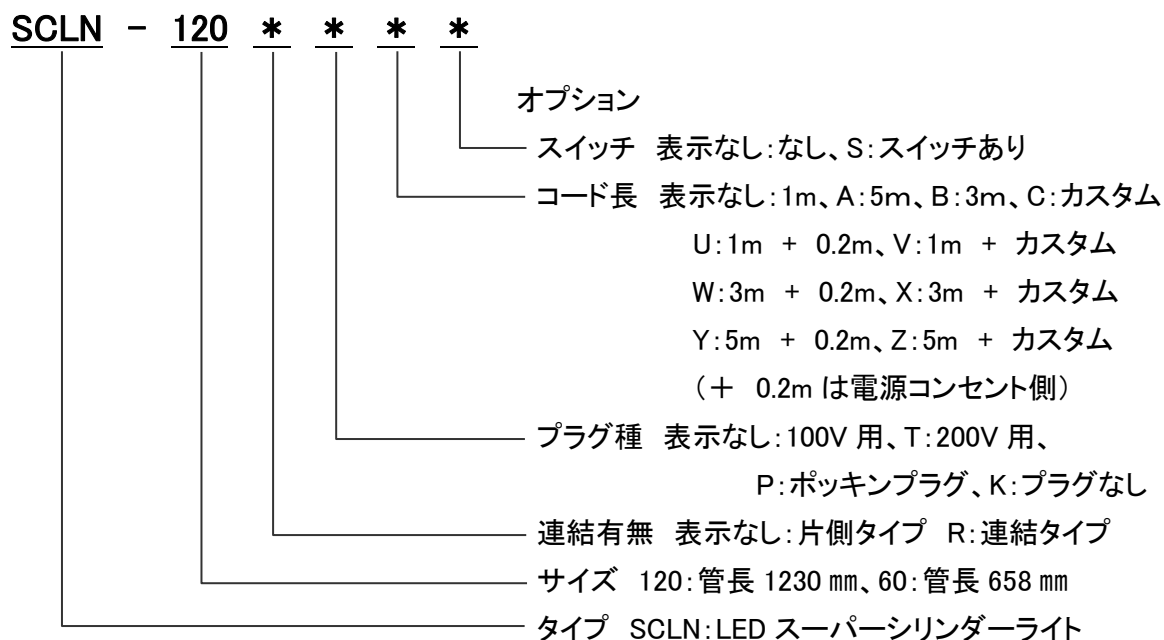
## 2. 品名

### 2-1 品名

LED スーパーシリンダーライト

### 2-2 型名

型名の構成



## 3. 基本仕様

表 3. 基本仕様

		LED スーパーシリンダーライト	
品名	SCLN-120	SCLN-60	
光源色	昼白色		
色温度(標準値)	5000 K		
全光束(参考値)	5500 lm	2800 lm	
入力電圧 ※1	AC100/200 V		
入力電流 ※1	0.40/0.20 A	0.20/0.10A	
消費電力	40 W	20 W	
周波数	50/60 Hz		
ランプ電力(参考値)	36 W	18 W	
演色性(標準値)	85		
照射角(配光角)	180 °		
カバー色	乳白色		
管径	外径 φ48 mm(エンドキャップ部 φ60.8 mm)		
電源プラグ/コード ※1	AC100V	AC125V 接地 2P/VCT 0.75mm <sup>2</sup>	
	AC200V	AC250V 接地 2P/VCT 0.75mm <sup>2</sup>	
	ポッキンプラグ	AC125V 接地 2P/VCT 0.75mm <sup>2</sup>	
電源コンセント/コード ※1※2	AC100V	AC125V 接地 2P/VCT 0.75mm <sup>2</sup>	
	AC200V	AC250V 接地 2P/VCT 0.75mm <sup>2</sup>	
連結台数 ※2	9 台	18 台	
重量 ※3	0.95 kg	0.55 kg	
材質	シリンダー一部:ポリカーボネート / エンドキャップ:天然ゴム バンド:ステンレス		
絶縁抵抗	50M Ω/DC500 V		
耐電圧	AC1,500 V/1 分間 (電源プラグが AC100V 時は AC1000V/1 分間)		
動作温度	-5 °C ~ 35 °C(結露なきこと)		
保存温度	-20 °C ~ 60 °C(結露なきこと)		
湿度	25 ~ 85 %RH		
期待寿命	40,000 h 以上 (周囲温度 25 °C)		
環境対応	鉛フリー、RoHS 対応		
規格	 電気用品安全法		
備考	IP65 取得品		

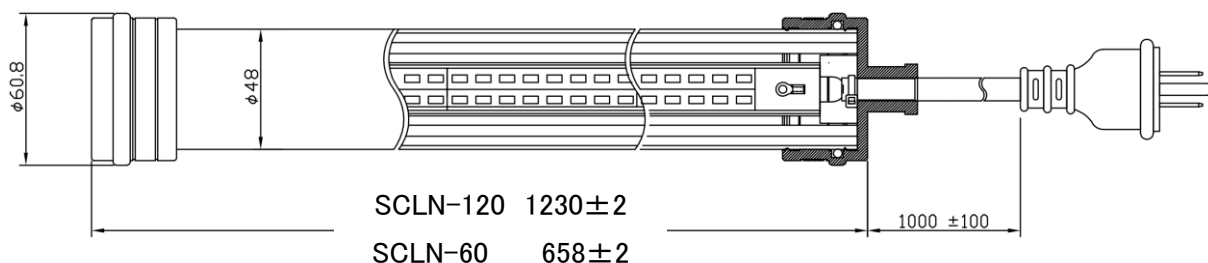
※1: 銘板の定格電圧は電源プラグに合わせた電圧になります。

※2: 連結仕様の場合

※3: AC コード 1m 品の場合

## 4. 構造

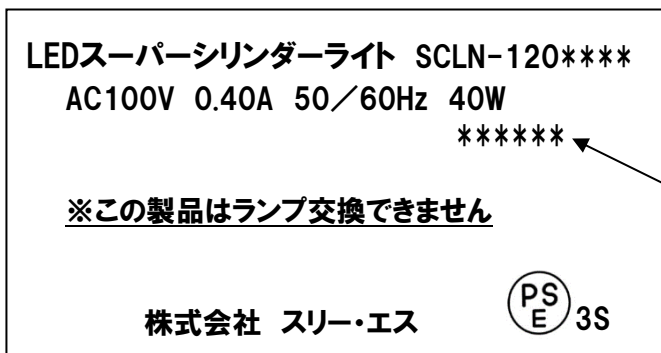
4-1 外観図



## 5. 表示(ラベル)

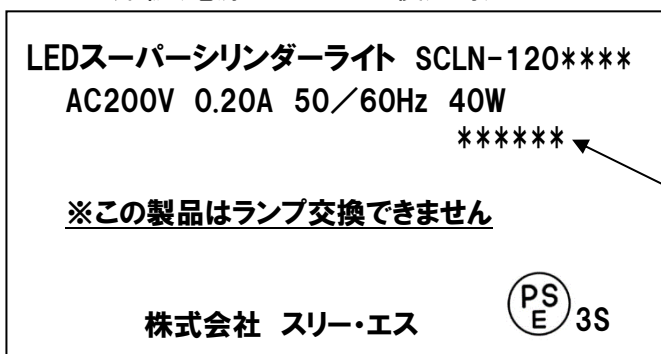
5-1 銘板(代表例:SCLN-120<製品ラベル オプション無し>)

・AC100V 銘板(電源コード 100V 使用時)



製造年月日

・AC200V 銘板(電源コード 200V 使用時)



製造年月日

・AC100-200V 銘板(プラグ無しの場合)

LEDスーパーシリンダーライト SCLN-120\*\*\*\*  
AC100/200V 0.40/0.20A 50/60Hz 40W  
\*\*\*\*\*

※この製品はランプ交換できません

株式会社 スリー・エス



製造年月日

## 5-2 注意ラベル

### 安全上の注意 注意

- ・器具を取り付ける際は、必ず設置場所の電源電圧を確認してから取り付けてください。
- ・指定された電源電圧(定格電圧 $\pm 6\%$ )、周波数以外の電源で使用しないでください。指定した定格電圧、周波数以外で使用すると短寿命や不点灯になる場合があります。
- ・お手入れの際は必ず電源を切ってから行ってください。感電の原因になります。
- ・一年に一度は自主点検を行ってください。点検を行わずに長時間使用し続けると、落下、感電、火災に至る可能性があります。

## 5-3 警告ラベル

### 安全上の注意 警告

- ・器具を投げたり落としたりしないでください。故障や怪我の原因となります。
- ・水中では使用しないでください。
- ・器具の分解、改造はしないでください。発火、発煙、落下の原因になります。
- ・万一、発煙、異臭などの異常が認められた場合は、すぐに電源を切り、販売店に修理の依頼をしてください。

## 6. 製品保証

### 6-1 保証期間について

本体お買い上げ後、1年。

ただし保証期間であっても次の様な場合は除外します。

1. 誤った使用方法、および不適切な修理や改造に起因する場合。
2. お買い上げ後の落下、および運送上での損傷が原因の場合。
3. 製品の仕様範囲外でご使用されたことが原因の場合。
4. 火災・地震・落雷・風水害・電圧異常・その他の天災・災害が原因の場合。
5. 異物の侵入が原因の場合。

### 6-2 保証範囲

保証期間中に、弊社の責任により故障が生じたときは、弊社が納入した機器単体の故障部分の交換、または修理に限って応じさせていただきます。

## 7. ご使用上の注意事項

1. 本製品の設置を行う際には必ず電源を切ってから行ってください。  
電源を入れたまま設置を行いますと、器具の故障、破損の原因となります。  
また、感電、火災等の原因になります。
2. 本製品を取り付ける際は、必ず設置場所の電源電圧を確認してください。  
指定された電源電圧(定格電圧±6%)、周波数以外の電源で使用すると、  
感電、火災、故障、短寿命や不点灯になる場合があります。
3. 周囲温度は-5°C～35°Cの環境でご使用ください。  
感電、火災、故障、短寿命や不点灯の原因になります。
4. 連結可能タイプでは、最大連結数以下でご使用下さい。  
また、本製品の電源コンセントは本製品の照明用のみに使用して、電動工具等  
を使用しないでください。感電、火災、故障の原因となります。
5. 本製品の分解、改造は行わないでください。  
本製品を分解、改造した場合には製品の性能及び寿命は保証しかねます。
6. 本製品の隙間に金属類や燃えやすいものなどを差し込まないでください。  
感電、火災の原因となります。
7. 本製品を投げたり、倒したり、落としたり、物をぶついたり、無理な力をかけたり、  
傷をつけたりしないでください。故障の原因になります。
8. 腐食性ガスの発生する場所、塩水、油のかかる場所、ガソリン、可燃性スプレー、  
シンナー、ラッカーなど引火する危険性がある雰囲気、及び、場所等では  
使用しないでください。故障、感電、火災等の原因になります。
9. 暖房機器、火気などの上や近接したところでは使用しないでください。  
故障、火災の原因となります。また、短寿命、不点灯、ちらつきの原因となります。
10. 造営材などへ埋め込んだり、容器等で囲ったりして使用しないでください。  
放熱が悪くなり、故障、火災の原因となります。

11. 紙や布や断熱材などでおおったり、燃えやすいものに近づけたりしないでください。  
故障、火災の原因となります。
12. 本製品を確実に取り付けてください。
13. 本製品を振動や衝撃があるところ、傾斜のあるところ、不安定なところでは  
使用しないでください。転倒、落下、破損による怪我、故障の原因となります。
14. 老朽化した造営材には取り付けしないでください。
15. 本製品に被照射物(商品など)を近接させないでください。
16. 太陽光など紫外線の強いところへの設置、または、保存しないでください。  
変色、変質する原因になります。
17. 殺虫剤の噴霧、及び、有機溶剤など使用しないでください。  
変色、変質する原因になります。
18. 本製品の汚れを取るために、シンナーやベンジンなどを使用しないでください。  
変色、変質する原因になります。
19. 点灯中や消灯後しばらくは、本体が熱くなっております。  
手や肌などを触れないでください。やけどの原因となることがあります。
20. 点灯している LED モジュールを長時間直視しないでください。  
目を傷めたり、目に悪影響を及ぼしたりする恐れがあります。
21. 濡れた手で LED 器具を取り扱わないでください。
22. 水中では使用しないでください。
23. 本製品は屋外でも使用できますが、水没するような場所では使用しないでください。
24. 電源コードを踏んだりして破損させないでください。また、接続コードがしっかり  
挿入されていることを確認してください。



25. 電源コードをコンセントから抜く時は、コード部分を引っぱらず必ずプラグ部分を持って抜いてください。また電源コードを無理に曲げたり、ひっぱったり、重いものを載せたりしないでください。コードが破損し、発熱、発火、感電の原因になります。
26. 本製品の両側にあるゴムに無理な圧力をかけたりしないでください。
27. 電源を投入しても、点灯までに 1～2 秒かかることがあります。
28. LED にはバラツキがあるため、同一形式名商品でも商品ごとに発光色、明るさが異なる場合があります。ご了承ください。
29. お手入れの際は電源を切って、器具が十分冷えてから行ってください。
30. 一年に一度は自主点検を行ってください。
31. 本製品を長時間使用しない場合は、湿気の少ない場所に保管してください。
32. 本製品をご使用前に必ず取扱説明書をよくお読みください。
44. 本製品に異常が見られた場合、電源を切り、販売店にご相談ください。

注意 : 本製品仕様書に記載された内容は、予告なく変更することがあります。

製造元

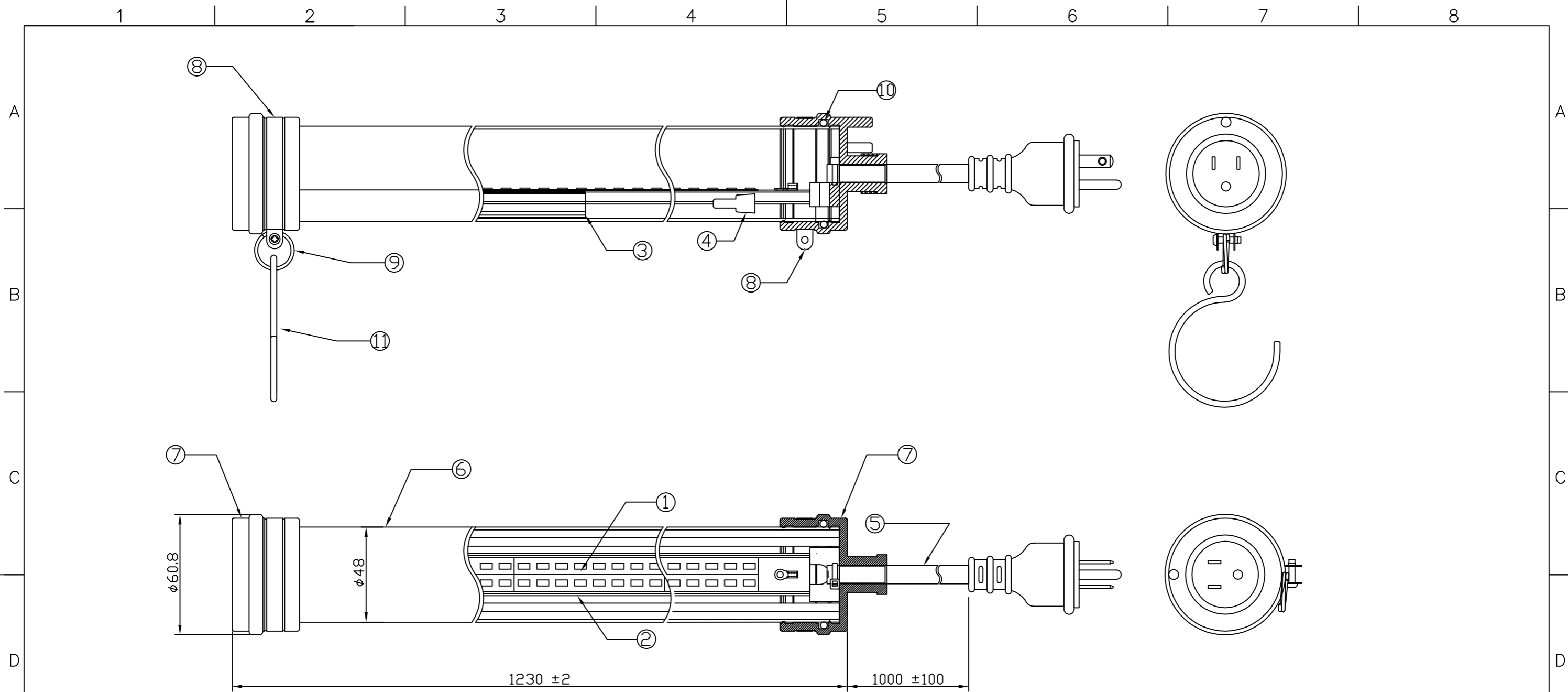
株式会社 スリー・エス

〒224-0006

神奈川県横浜市都筑区荏田東 4-19-1 1F

Tel:045-948-2020 Fax:045-948-2021

<http://www.three-sco.jp/>



【仕様】

品番	色温度	器具長(mm)	器具外径(mm)	パイプ径(mm)	入力電圧(v)	ランプ電力(w)
SCLN-120	5000 K	1230	φ60.8	φ48	AC 100/200V	40

ご注意

- 特性における数値は標準値(周囲温度25℃)です。
- LEDにはバラツキがあるため、同一商品でも商品ごとに発光色、明るさが異なる場合があります。ご了承ください。



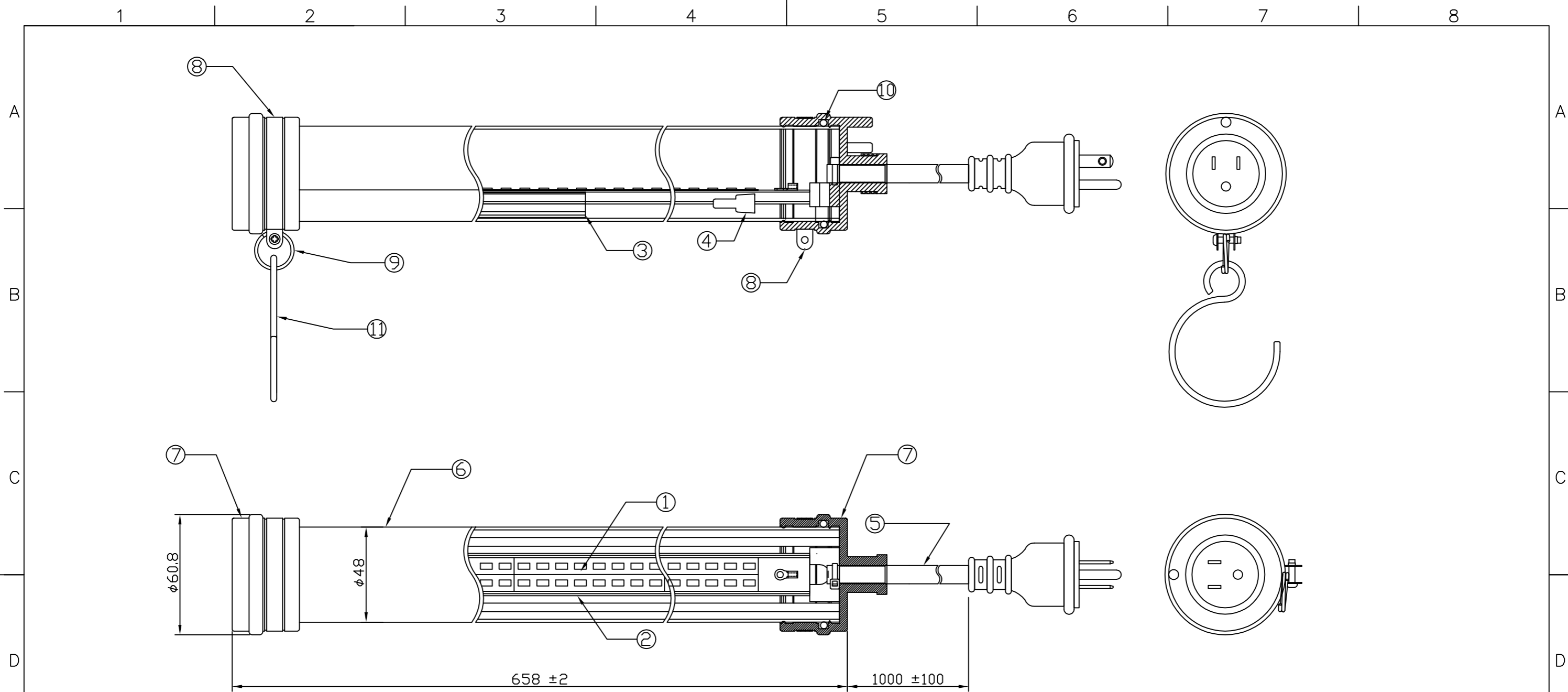
<p><b>安全上の注意</b> ⚠ 警告</p> <ul style="list-style-type: none"> <li>器具を投げたり落としたりしないで下さい。故障や怪我の原因になります。</li> <li>水中では使用しないで下さい。</li> <li>器具の分解、改造はしないで下さい。</li> <li>発火、発煙、落下の原因になります。</li> <li>万一、発煙、異臭などの異常が認められた場合は、すぐに電源を切り、販売店に修理の依頼をして下さい。</li> </ul>	<p><b>安全上の注意</b> ⚠ 注意</p> <ul style="list-style-type: none"> <li>器具を取り付ける際は、必ず設置場所の電源電圧を確認してから取り付けて下さい。</li> <li>指定された電源電圧(定格電圧±6%)、周波数以外の電源でしようしないで下さい。指定した定格電圧、周波数以外で仕様が短寿命や不点灯になる場合があります。</li> <li>お手入れの際は必ず電源を切ってから行って下さい。感電の原因になります。</li> <li>一年に一度は自主点検を行って下さい。点検を行わずに長時間使用し続けると、落下、感電、火災に至る可能性があります。</li> </ul>
--	--

No	品名	材質	数量	備考	No	品名	材質	数量	備考
⑪	フック	SUS	2	□P	⑤	プラグ付電源コード	VCT0.75×3sq	1	
⑩	Oリング	NRB	2		④	圧着端子	ニチフ CE2	2	
⑨	リング	SUS	2	外径:φ20 線径:1.6	③	電源		1	
⑧	ステンレスバンド	SUS	2		②	基板固定板	アルミ	1	L=1192 t=1.0
⑦	側面ゴム	NR 硬度:60	2		①	LEDモジュール		1	
⑥	ポリカーボネイトパイプ	拡散剤入ポリカーボネイト/ 白ポリカーボネイト混合物	1	L=1222 t=1.5					

納入仕様図面

株式会社 スリー・エス

製図	名称: スーパーシリンダーライト	単位	尺度
	SCLN-120		
水吉	図番:	mm	1/2 (A3)



【仕様】

品番	色温度	器具長(mm)	器具外径(mm)	パイプ径(mm)	入力電圧(v)	ランプ電力(w)
SCLN-60	5000 K	618	φ60.8	φ48	AC 100/200V	18

ご注意

- 特性における数値は標準値(周囲温度25℃)です。
- LEDにはバラツキがあるため、同一商品でも商品ごとに発光色、明るさが異なる場合があります。ご了承ください。



**安全上の注意** ⚠ 警告

器具を投げたり落としたりしないで下さい。  
故障や怪我の原因になります。  
水中では使用しないで下さい。  
器具の分解、改造はしないで下さい。  
発火、発煙、落下の原因になります。  
万一、発煙、異臭などの異常が認められた場合は、すぐに電源を切り、販売店に修理の依頼をして下さい。

**安全上の注意** ⚠ 注意

器具を取り付ける際は、必ず設置場所の電源電圧を確認してから取り付けて下さい。  
指定された電源電圧(定格電圧±6%)、周波数以外の電源でしようしないで下さい。指定した定格電圧、周波数以外で仕様が短寿命や不点灯になる場合があります。  
お手入れの際は必ず電源を切ってから行って下さい。感電の原因になります。  
一年に一度は自主点検を行って下さい。点検を行わずに長時間使用し続けると、落下、感電、火災に至る可能性があります。

⑪	フック	SUS	2	□P					
⑩	Oリング	NRB	2		⑤	プラグ付電源コード	VCT0.75×3sq	1	
⑨	リング	SUS	2	外径:φ20 線径:1.6	④	圧着端子	ニチフ CE2	2	
⑧	ステンレスバンド	SUS	2		③	電源		1	
⑦	側面ゴム	NR 硬度:60	2		②	基板固定板	アルミ	1	t=1.0
⑥	ポリカーボネイトパイプ	拡散剤入ポリカーボネイト/ 白ポリカーボネイト混合物	1	t=1.5	①	LEDモジュール		1	
No	品名	材質	数量	備考	No	品名	材質	数量	備考

納入仕様図面

株式会社 スリー・エス

製図	名称	単位	尺度
	名称: スーパーシリンダーライト SCLN-60		
水吉	図番:	mm	1/2 (A3)