

御中

# 製品仕様書

## 全方位型 LED 投光機

### Super T Light 360

型名: STL360-□□□・\*

発行日 2020年7月15日（初版）

株式会社スリー・エス

検印	作成
	

受領印

## ◆ 改訂履歴

版数	発行日	改訂項目	内容	作成
初版	2020.7.15		初版	水吉

## 1. 概要

本製品は全方位型 LED 投光器で、商用電源(100~240V)で動作が可能です。  
高輝度 LED を採用し、明るく、軽量設計、防塵・防滴仕様、牽牛な三脚で、  
あらゆる環境に対応します。

### 1-1 特徴

低消費電力、防塵・防滴仕様(光源部分は IP34 取得)、CO<sub>2</sub> の排出量の抑制、長寿命、  
PL 法対応、RoHS 対応、軽量設計、搬送、設置、撤去が簡単、スピーディ

### 1-2 用途(例)

建築現場、土木工事現場、内装工事現場、工場や倉庫、イベント会場、  
農水産物の早朝出荷、災害時の緊急用照明、避難所の照明、  
消防・警護・対策本部照明など多彩な用途があります。

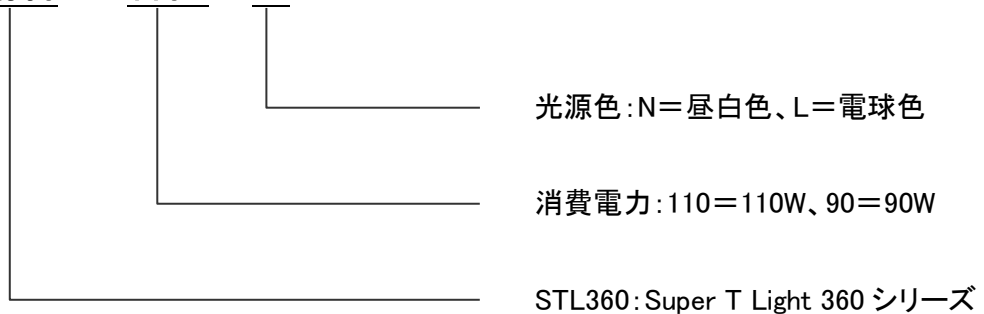
## 2. 品名及び型番

### 2-1 品名

Super T Light 360

### 2-2 型番

**STL360** - **110** ・ **\***



### 3. 基本仕様

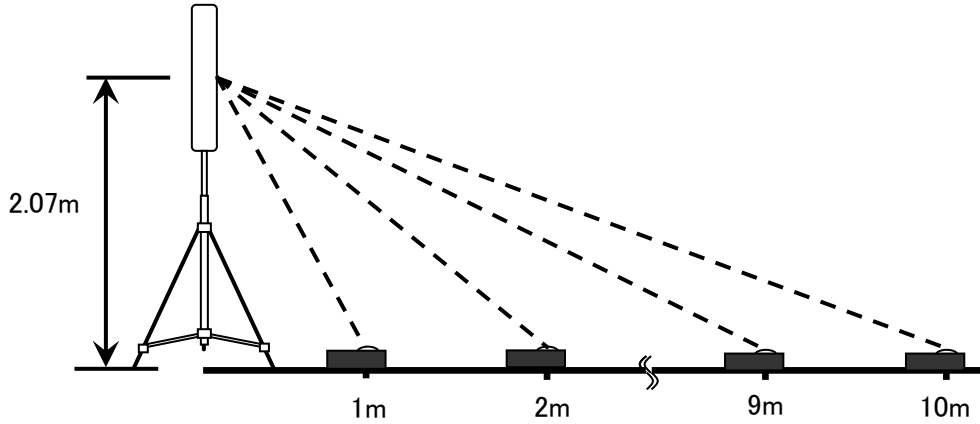
表 3. 基本仕様

品名	Super T Light 360	
型番	STL360-110・N	STL360-90・N
光源色	昼白色	
色温度(標準値)	5000 K	
全光束(参考値)	15,000 lm	12,000 lm
演色性	Ra 80	
ランプ電圧	45.0 V	
ランプ電流	2.2 A	1.9 A
ランプ電力	100 W	85 W
本体カバー色/材質	乳白色/ポリカーボネイト、アルミ	
本体重量	3.0 kg	
光源部 IP	IP34 取得	
三脚重量	3.0 kg	
全高/収納時	2.2 m(三脚含む)	
全高/設置時	1.9~2.8 m(三脚含む)	
◆ 電源ユニット(AC/DC 電源)		
入力電圧 ※1	AC100 - 240 V	
入力電流 ※1	1.10 A - 0.50 A	0.90 A - 0.40 A
消費電力	110 W	90 W
電源ユニット重量	1.2 kg	1.0 kg
電源ユニット	電気用品安全法(PSE)取得品 IP65 以上取得	
動作保証温度	0°C ~ 35°C(結露なきこと)	
湿度	25 ~ 85%RH	
LED 期待寿命	40,000 h 以上 (周囲温度 25°C)	
環境対応	鉛フリー、RoHS 対応	

※1: 電源プラグを 100V 使用の場合には定格電圧は 100V となります。

#### 4. 光学特性(参考値)

<床面照度(水平面照度)>

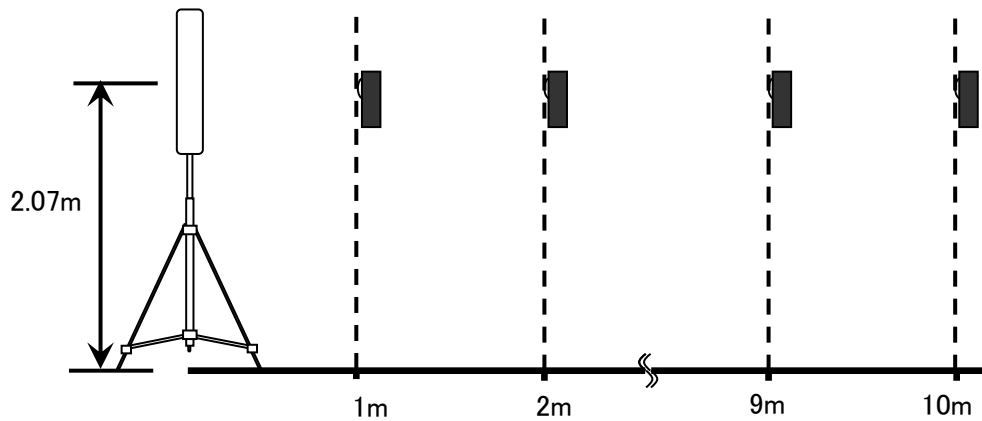


(単位: Lux)

	1m	2m	3m	4m	5m	6m	7m	8m	9m	10m
SLT360-110・N	129	122	78	48	31	22	15	12	10	9

※:LED のばらつきにより製品毎に発光色、明るさが異なるため上記データは参考値。

<平行面照度測定方法>



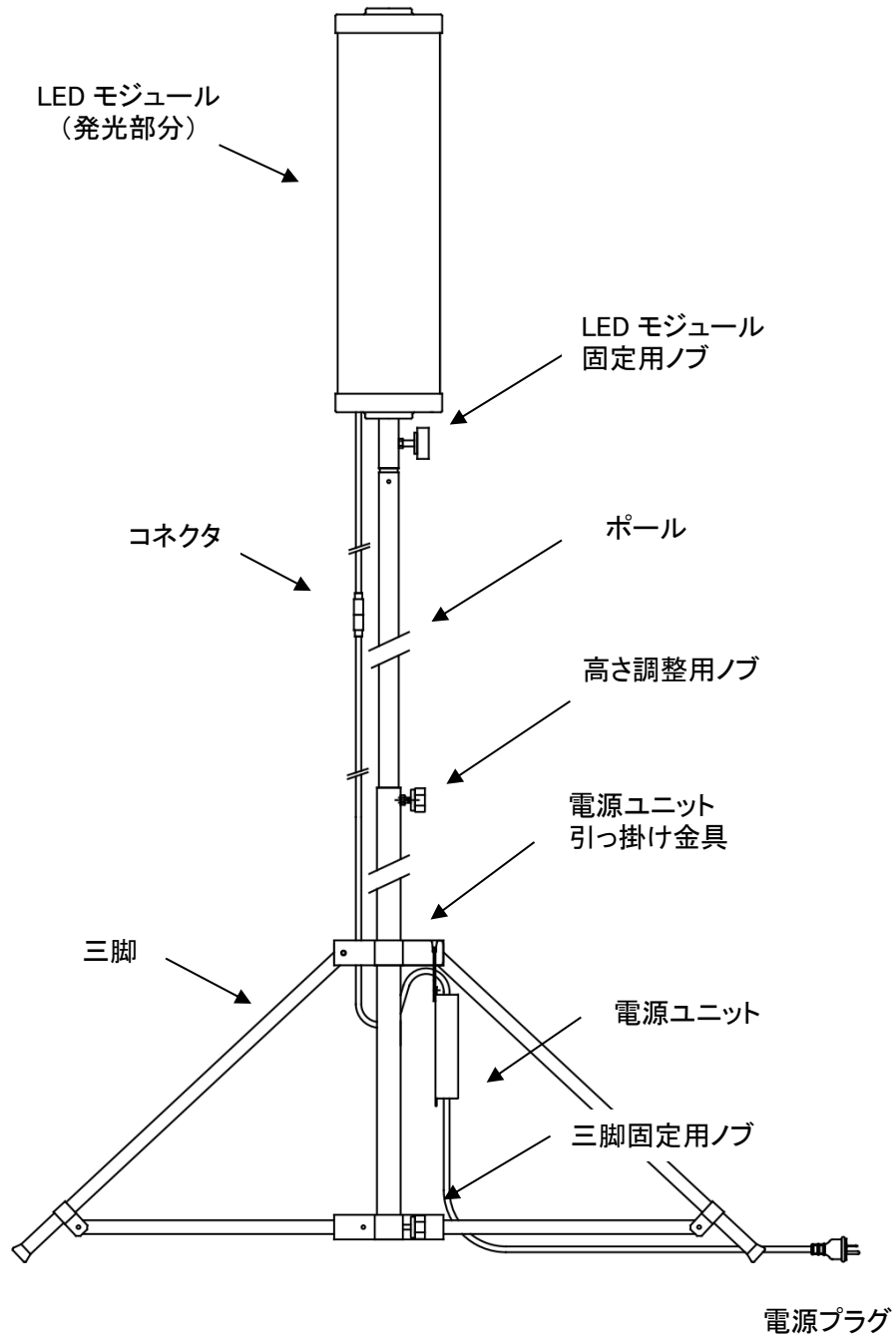
(単位: Lux)

	1m	2m	3m	4m	5m	6m	7m	8m	9m	10m
SLT360-110・N	1433	428	202	122	79	57	42	32	26	22

※:LED のばらつきにより製品毎に発光色、明るさが異なるため上記データは参考値。

## 5. 構造

### 5-1 外観図



## 6. 表示(ラベル)

### 6-1 銘板(製品ラベル)(LED モジュール部:STL360-110・N(代表例))

LEDモジュール Super T Light 360	昼白色	製造年月日 ←
STL360・N	*****	
入力 DC45V 1.9~2.2A 85~100W		
<b>SSS</b> 株式会社 <b>スリー・エス</b>		Made in Japan

### 6-2 電源ユニットラベル<使用電源:EUP-150S350SV-FT01>

電源ユニット	製造年月日 ←
入力 AC100-240V 1.1-0.5A 50/60Hz 110W	
出力 DC45V 2.2A 100W	
【使用電源】 EUP-150S350SV-FT01	*****

### 6-3 警告ラベル

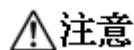
安全上の注意



- ・本製品の分解、改造はしないで下さい。発煙、発火、落下の原因になります。
- ・水没する様な場所では、使用しないで下さい。
- ・本製品を投げたり、落としたりしないで下さい。故障、怪我の原因になります。
- ・万一、煙が出たり、異臭を感じられたりした場合は、速やかに電源を切り、販売店にご相談下さい。

### 6-4 注意ラベル(AC100V 電源プラグ使用時)

安全上の注意



電源プラグはAC100V仕様です。AC125Vを超えて使用する場合は、電源プラグをAC200V仕様に交換してください。

## 7. 製品保証

### 7-1 保証期間について

本体、電源ユニットともお買い上げ後、1年。

ただし保証期間であっても次の様な場合は除外となります。

1. 誤った使用方法、および不適切な修理や改造に起因する場合。
2. お買い上げ後の落下、および運送上での損傷が原因の場合。
3. 製品の仕様範囲外でご使用されたことが原因の場合。
4. 火災・地震・落雷・風水害・電圧異常・その他の天災・災害が原因の場合。
5. 異物の侵入が原因の場合。

### 7-2 保証範囲

保証期間中に、弊社の責任により故障が生じたときは、弊社が納入した機器単体の故障部分の交換、または修理に限って応じさせていただきます。



## 8. ご使用上の注意事項

1. 本製品の設置を行う際には必ず電源を切ってから行ってください。  
電源を入れたまま設置を行いますと、器具の故障、破損の原因となります。  
また、感電、火災等の原因となります。
2. 本製品を取り付ける際は、必ず設置場所の電源電圧を確認してください。  
指定された電源電圧(定格電圧±6%)、周波数以外の電源で使用すると、  
感電、火災、故障、短寿命や不点灯になる場合があります。
3. 周囲温度は0°C～35°Cの環境でご使用ください。  
感電、火災、故障、短寿命や不点灯の原因となります。
4. 本製品の分解、改造は行わないでください。  
本製品を分解、改造した場合には製品の性能及び寿命は保証しかねます。
5. 本製品の隙間に金属類や燃えやすいものなどを差し込まないでください。  
感電、火災の原因となります。
6. 本製品を投げたり、倒したり、落としたり、物をぶつかけたり、無理な力をかけたり、  
傷をつけたりしないでください。故障の原因となります。
7. 腐食性ガスの発生する場所、塩水、油のかかる場所、ガソリン、可燃性スプレー、  
シンナー、ラッカーなど引火する危険性がある雰囲気、及び、場所等では  
使用しないでください。故障、感電、火災等の原因となります。
8. 暖房機器、火気などの上や近接したところでは使用しないでください。  
故障、火災の原因となります。また、短寿命、不点灯、ちらつきの原因となります。
9. 造営材などへ埋め込んだり、容器等で囲ったりして使用しないでください。  
放熱が悪くなり、故障、火災の原因となります。
10. 紙や布や断熱材などでおおったり、燃えやすいものに近づけたりしないでください。  
故障、火災の原因となります。
11. 本製品を確実に取り付けてください。

12. 本製品を振動や衝撃があるところ、傾斜のあるところ、不安定なところでは使用しないでください。転倒、落下、破損による怪我、故障の原因となります。
13. 老朽化した造営材には取り付けないでください。
14. 本製品に被照射物(製品など)を近接させないでください。
15. 太陽光など紫外線の強いところへの設置、または、保存しないでください。変色、変質、劣化する原因になります。
16. 殺虫剤の噴霧、及び、有機溶剤など使用しないでください。変色、変質する原因になります。
17. 本製品の汚れを取るために、シンナーやベンジンなどを使用しないでください。変色、変質する原因になります。
18. 点灯中や消灯後しばらくは、本体が熱くなっております。手や肌などを触れないでください。やけどの原因となることがあります。
19. 点灯している LED モジュールを長時間直視しないでください。目を傷めたり、目に悪影響を及ぼしたりする恐れがあります。
20. 濡れた手で LED モジュールを取り扱わないでください。
21. 水中では使用しないでください。
22. 本製品は屋外でも使用できますが、水没するような場所では使用しないでください。
23. 電源コードを踏んだりして破損させないでください。また、接続コードがしっかり挿入されていることを確認してください。
24. 電源コードをコンセントから抜く時は、コード部分を引っばらず必ずプラグ部分を持って抜いてください。また電源コードを無理に曲げたり、ひっぱったり、重いものを載せたりしないでください。コードが破損し、発熱、発火、感電の原因になります。

25. 電源を投入しても、点灯までに 1～2 秒かかることがあります。
26. 本製品ご使用の際には、平坦な場所にてご使用下さい。三脚を使用するため、不安定な場所では、転倒する可能性があるため使用できません。
27. 運搬時には三脚を折りたたんで持ち運んでください。転倒や怪我の原因になる恐れがあります。また、持ち運びの際には十分注意してください。折りたたまない状態での移動は転倒し易く、怪我をする恐れがあります。
28. 三脚の高さ調整の際、表示線(赤線)で使用してください。また、三脚の高さ調整時には手や指などを挟まないようご注意ください。
29. 取り外した電源ユニットは必ず持ち手を持ち、落下させたり、衝撃を与えたりしないでください。
30. LED にはバラツキがあるため、同一形式名製品でも製品ごとに発光色、明るさが異なる場合があります。ご了承ください。
31. お手入れの際は電源を切って、器具が十分冷えてから行ってください。
32. 一年に一度は自主点検を行ってください。
33. 本製品を長時間使用しない場合は、湿気の少ない場所に保管してください。
34. 本製品をご使用の前に必ず取扱説明書をよくお読みください。
35. 本製品に異常が見られた場合、電源を切り、販売店にご相談ください。

注意：本製品仕様書に記載された内容は、予告なく変更することがあります。

製造元

株式会社 スリー・エス

〒231-0023

神奈川県横浜市中区山下町 1 シルクセンタービル

Tel:045-323-9513 Fax:045-263-9122

<http://three-sco.jp/>